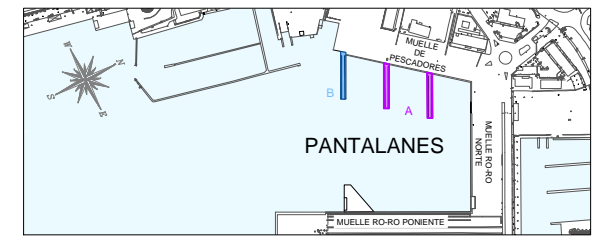
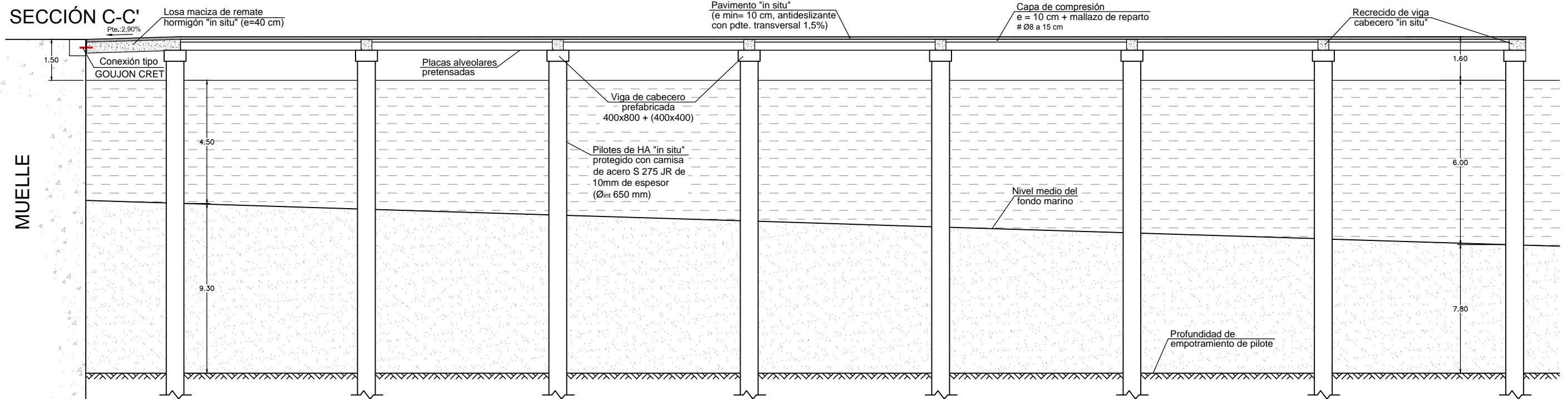
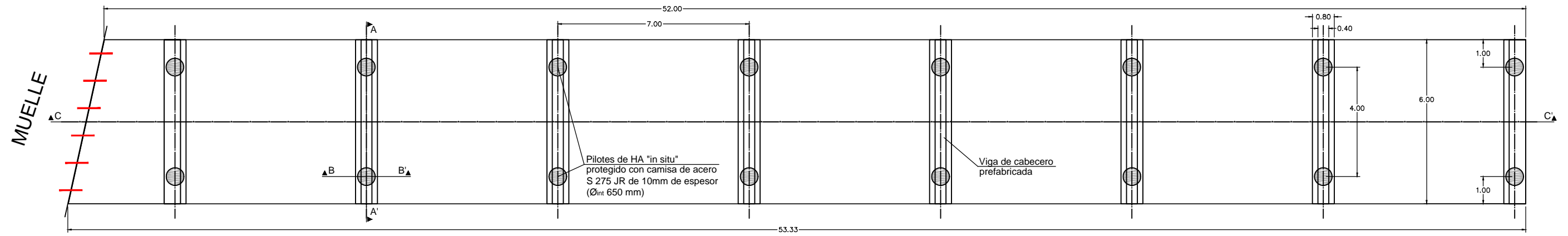
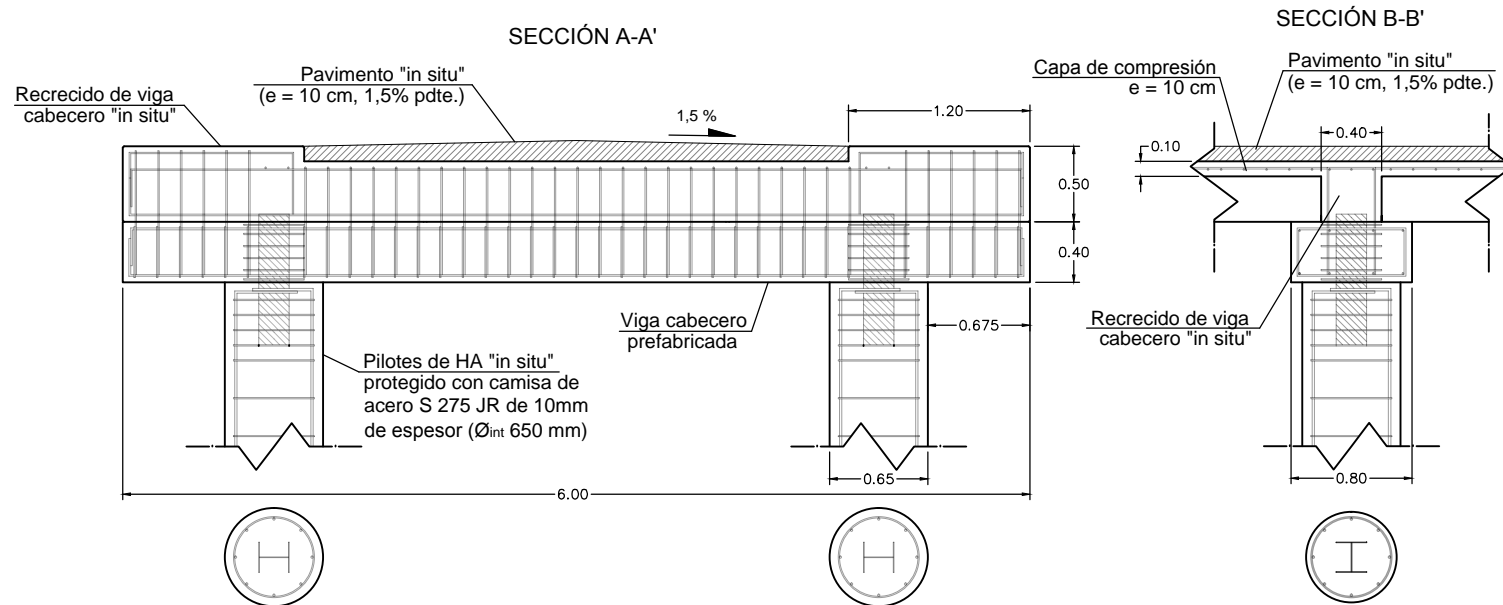



PLANTA DE DISTRIBUCIÓN DE PÓRTICOS DE PANTALÁN



DETALLE ENCUENTRO PILETE CABECERO



CARACTERÍSTICAS DE LOS MATERIALES:		
HORMIGÓN EN PILETES	HA-35/F/20/IIIc+Qb	
HORMIGÓN EN VIGA CABECERO Y LOSA	HA-35/B/20/IIIc+Qb	
HORMIGÓN EN PLACAS ALVEOLARES	HP-40/P/12/IIIc+Qb	
ACERO PASIVO	B-500S	
ACERO EN CAMISA PERDIDA	S 275 JR	
CONTROL DE EJECUCIÓN DEL HORMIGÓN: ESTADÍSTICO		
RECUBRIMIENTO NOMINAL $f_{nom} = f_{min} + \Delta r = 40 \text{ mm}$		
COEFICIENTES DE MINORACIÓN DE RESISTENCIAS:		
HORMIGÓN	$\gamma_c = 1,50$	
ACERO	$\gamma_s = 1,15$	
COEFICIENTES DE SEGURIDAD DE LAS ACCIONES:		
EN CONSTRUCCIÓN	$\gamma_{con} = 1,35$	
PARA CARGAS PERMANENTES	$\gamma_{cp} = 1,35$	
PARA CARGAS VARIABLES	$\gamma_{var} = 1,50$	
PARA CARGAS ACCIDENTALES	$\gamma_{acc} = 1,00$	
ESPECIFICACIONES PARA LA DURABILIDAD DEL HORMIGÓN:		
	Máxima relación a/c	Mínimo contenido en cemento (kg/m ³)
Ambiente: IIIc + Qb	0,45	350
CEMENTO A UTILIZAR: CEM II/A-V 42,5 R-SRC		

 Ministerio de Fomento		PUERTOS DEL ESTADO AUTORIDAD PORTUARIA DE BALEARES	
TÍTULO DEL PROYECTO P.O.1071-G. PANTALANES Y TACÓN RO-RO PARA EMBARCACIONES DESTINADAS AL TRÁFICO EIVISSA-FORMENTERA EN LOS MUELLES COMERCIALES DEL PUERTO DE EIVISSA		N° DE REFERENCIA P.O.1071-G	
PLANO N° : 08 DENOMINACIÓN PLANO : PANTALANES. DISTRIBUCIÓN DE PILETES Y DETALLES ENCEPADOS		ESCALAS: S/E	
HOJA N° : 01		FECHA: OCTUBRE 2018 DIBUJADO POR : LA	
EL AUTOR DEL PROYECTO, FELIPE BAÑOS TORREGROSA ING. DE CAMINOS, CANALES Y PUERTOS	REVISADO, JEFE DE DIVISIÓN DE PROYECTOS Y OBRAS JOAQUÍN JIMÉNEZ BUEDO ING. DE CAMINOS, CANALES Y PUERTOS	CONFORME, EL JEFE DEL DEPARTAMENTO DE INFRAESTRUCTURAS ANTONIO GINARD LÓPEZ ING. DE CAMINOS, CANALES Y PUERTOS	V° B° EL DIRECTOR, JUAN CARLOS PLAZA PLAZA ING. DE CAMINOS, CANALES Y PUERTOS